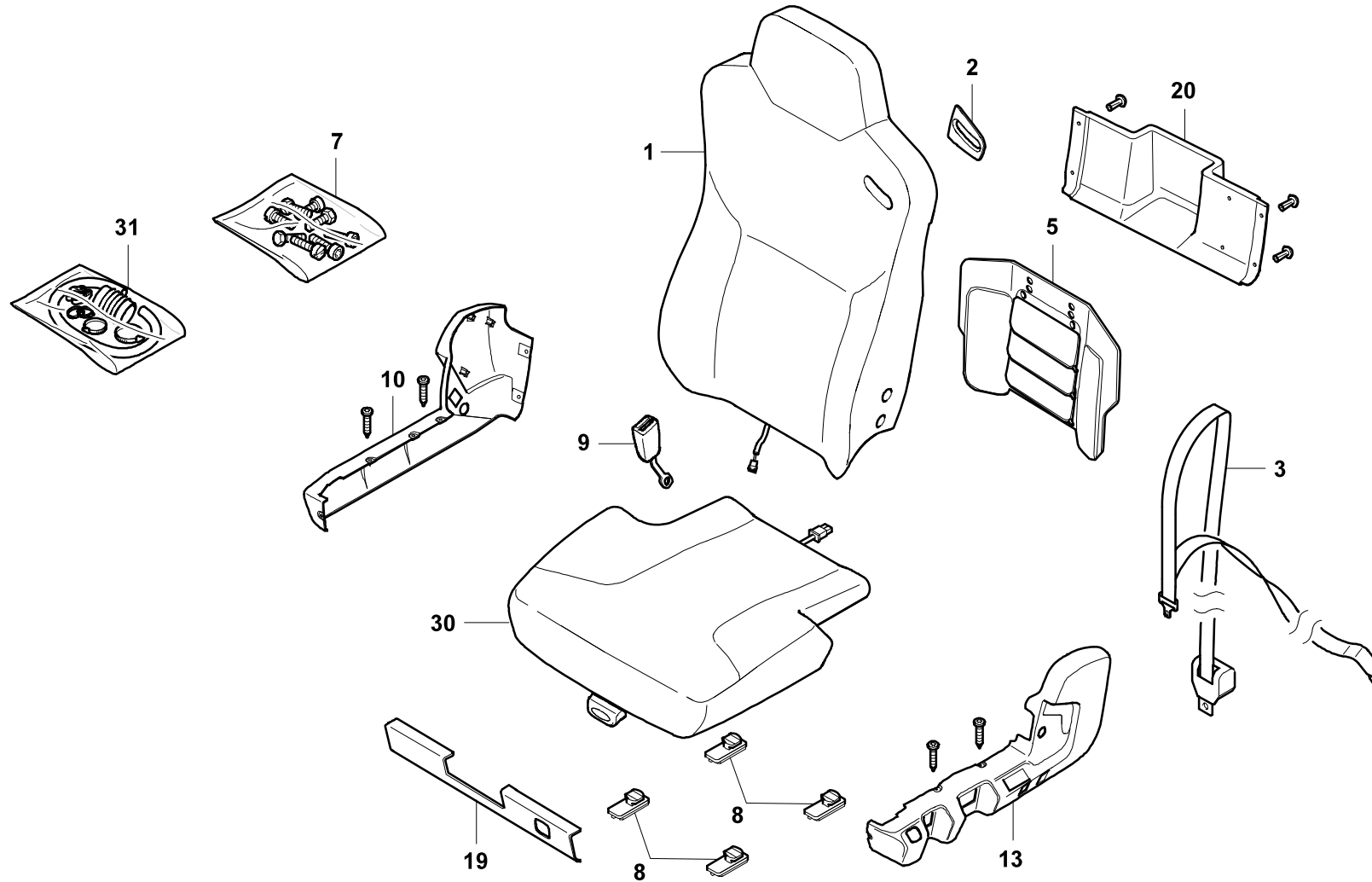


GROVEFAHRERSITZ ECE
DRIVER'S SEAT ECEBILDTADEL
PICTORIAL DISPLAY

05.16

3297447-ETL B

1/3

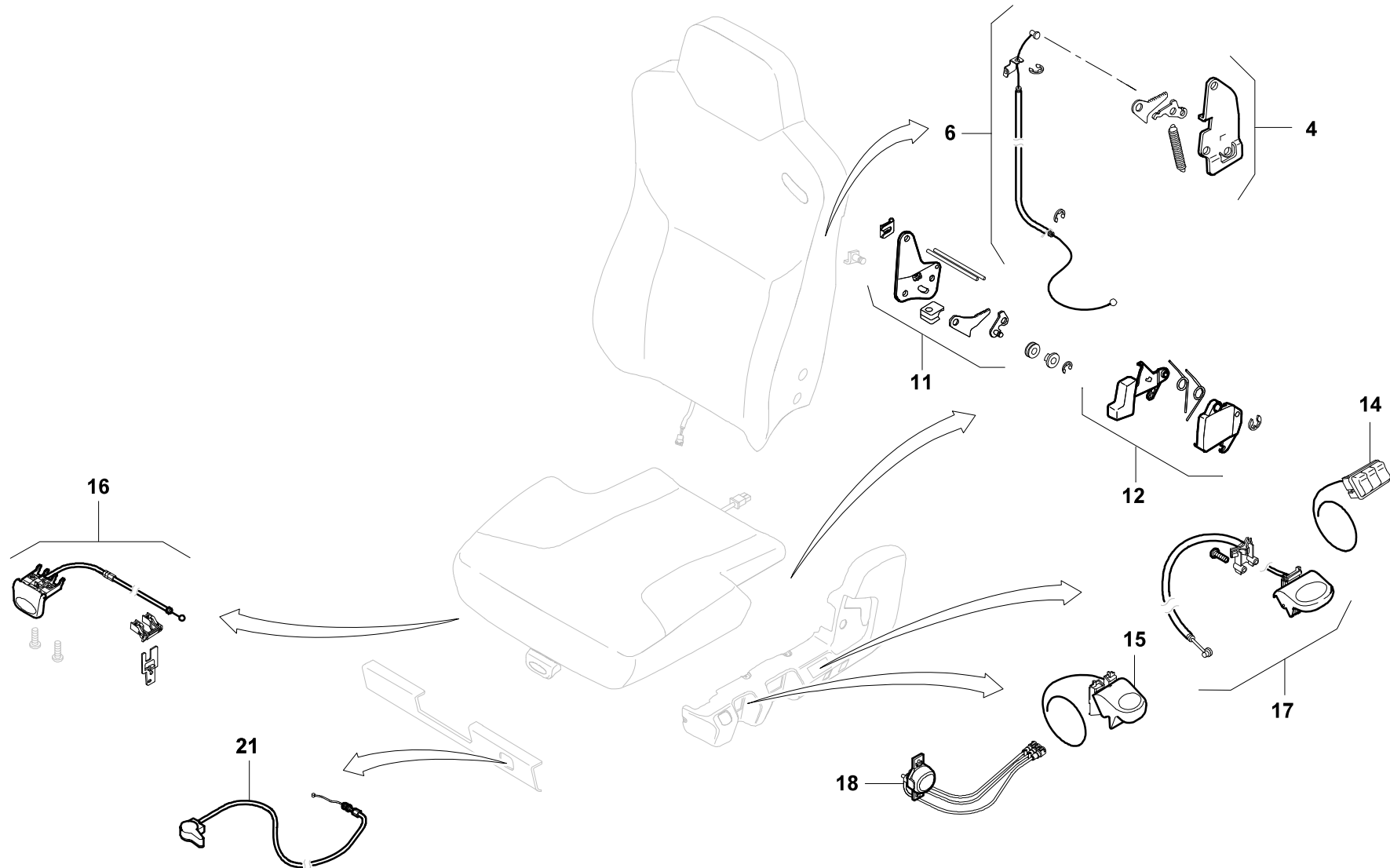
**GMK 3060-2
CAB 2020**

GROVEFAHRERSITZ ECE
DRIVER'S SEAT ECEBILDTADEL
PICTORIAL DISPLAYGMK 3060-2
CAB 2020

05.16

3297447-ETL B

2/3



GROVE[®]FAHRERSITZ ECE
DRIVER'S SEAT ECEBILDTADEL
PICTORIAL DISPLAY

05.16

3297447-ETL B

3/3

**GMK 3060-2
CAB 2020**